

CHEVROLET C60S with Holmes breakdown












Cat. no. 72032

Scale 1/72



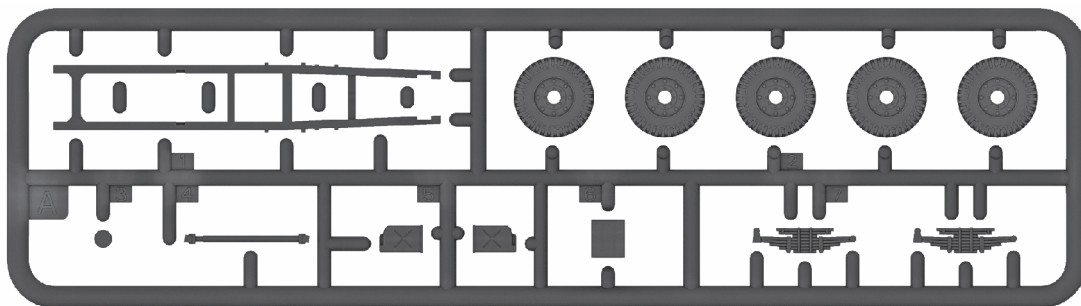
3D Design: Przemysław Głogowski & Jarosław Leoniec
Artwork: Jarosław Leoniec
Research: IBG crew

-  Element złożony we wcześniejszym etapie
Element assembled in previous step
-  Element po złożeniu w aktualnym etapie
Element after assembly in actual step
-  Wersja do wyboru
Version to choose
-  Kalkomania
Decal
-  Kolor farby
Paint colour
-  Część nie do użycia
Part not for use

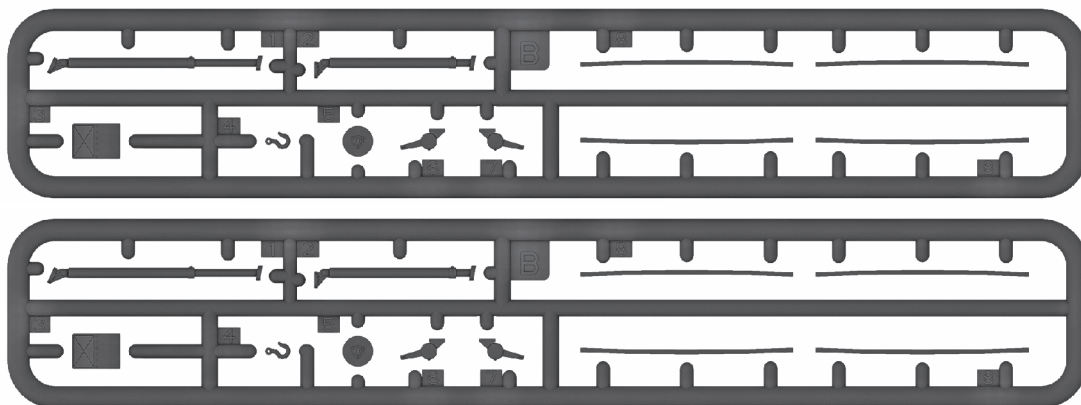
		Vallejo Model Air	Hataka	Lifecolor	AK Interactive
black		71057	HTK-A224	LC02	AK161
olive drab		71043	HTK-A110	UA222	AK134
rust		71080	HTK-A123	LC32	AK708

Przed montażem przeczytać instrukcję. Przestrzegać kolejności montażu podanego w instrukcji! Klej i farby nie wchodzi w skład zestawu.
Please read instruction before assembly. Obey sequence of assembly like in instruction. Glue and paints not included.

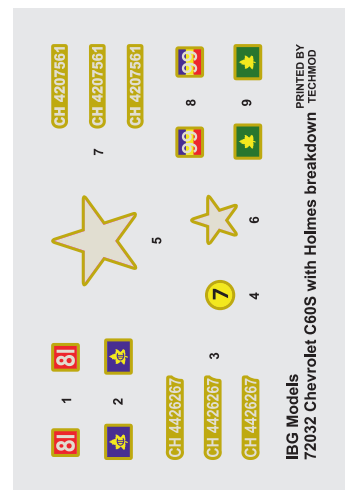
Ramka A / Frame A



Ramka B - 2 szt / Frame B - 2 pcs



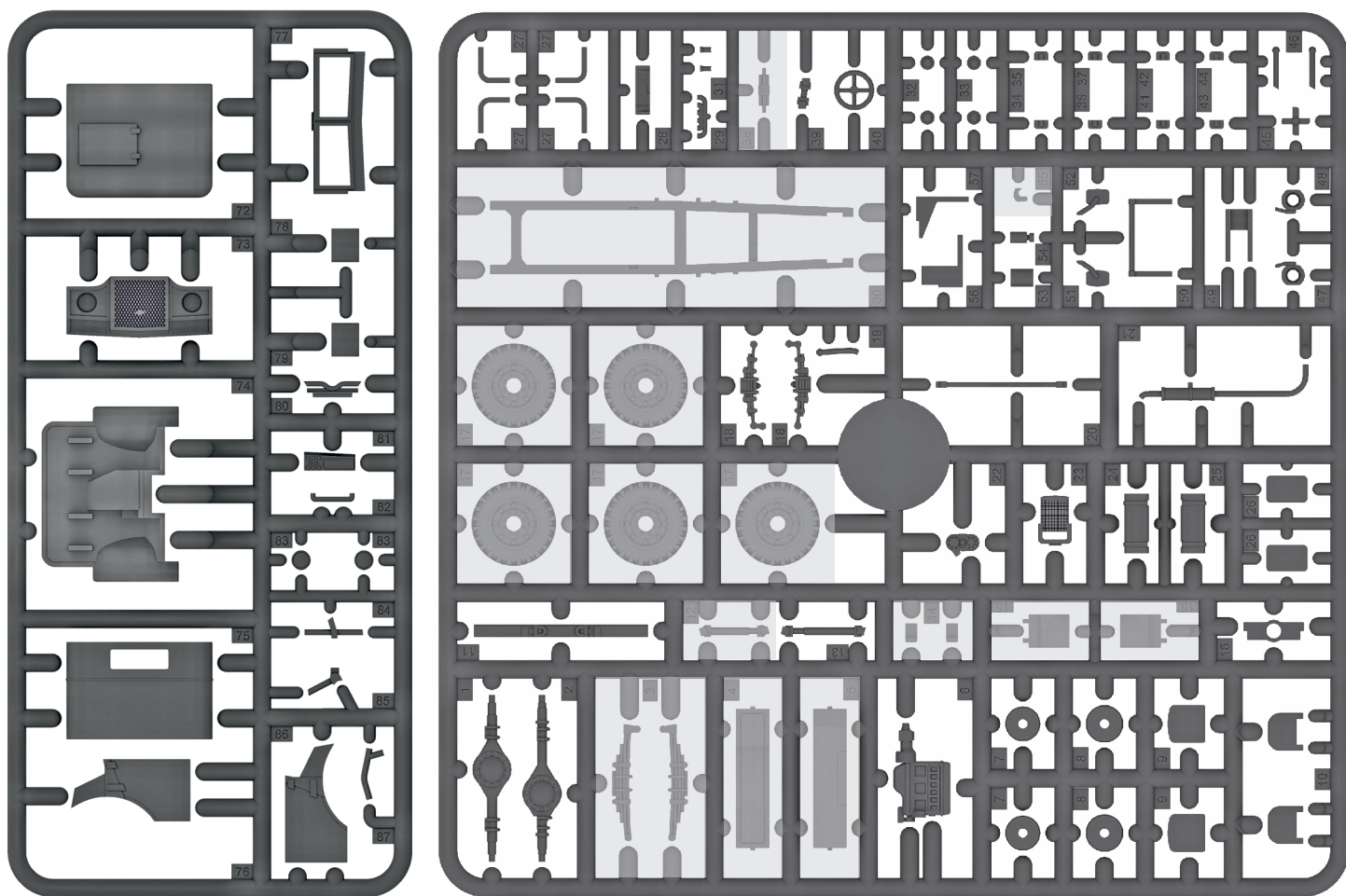
Kalkomanie / Decals



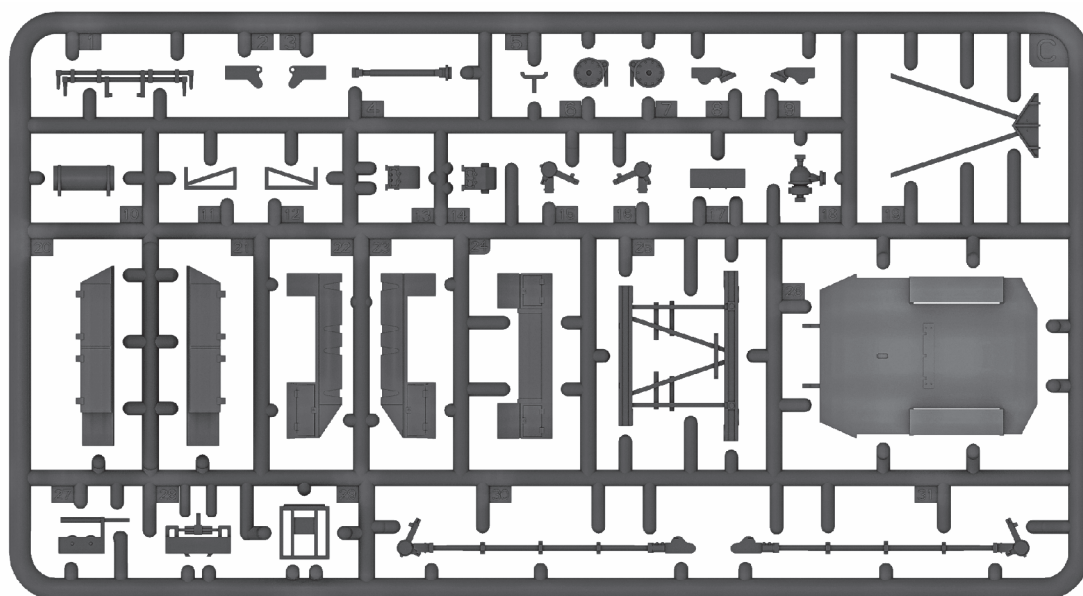
International Business Group
ul. Benedykta Hertza 2
04-603 Warszawa
Poland

tel +48 22 8159150
fax +48 22 8159151
ibgsc@ibg.com.pl
www.ibg.com.pl
www.ibgmodels.com

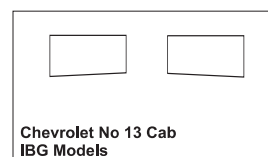
Ramki bez oznaczenia literowego / Frames with no letter marking



Ramka C / Frame C



Klisza / Film



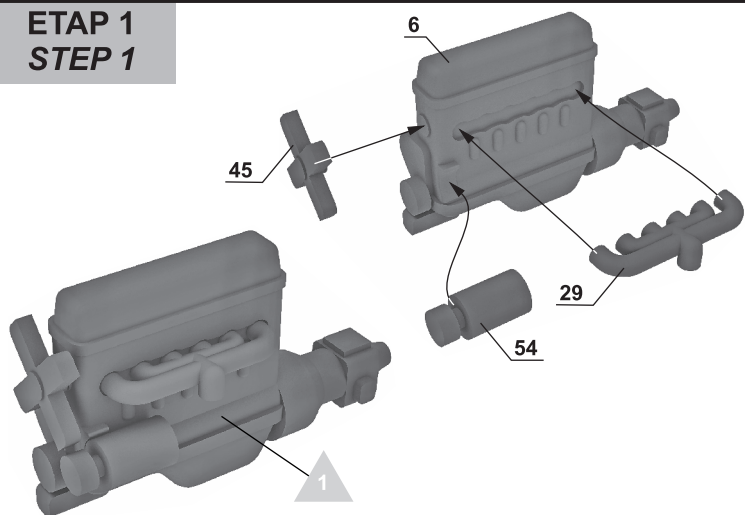
Żyłka / Line



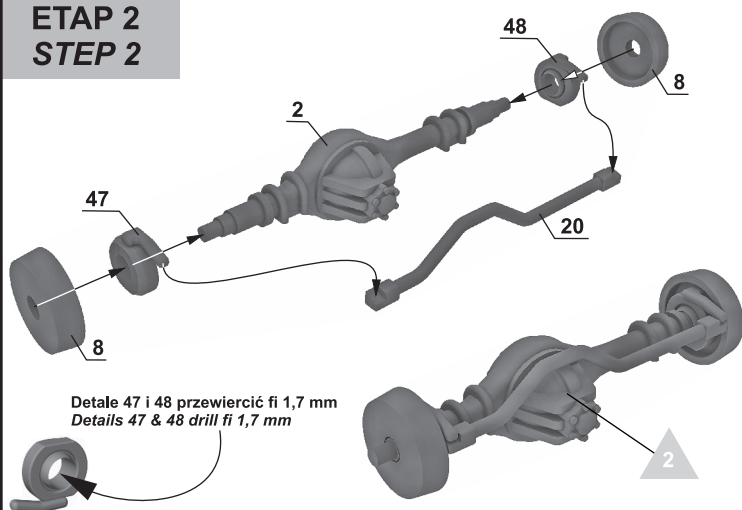
International Business Group
ul. Benedykta Hertza 2
04-603 Warszawa
Poland

tel +48 22 8159150
fax +48 22 8159151
ibgsc@ibg.com.pl
www.ibg.com.pl
www.ibgmodels.com

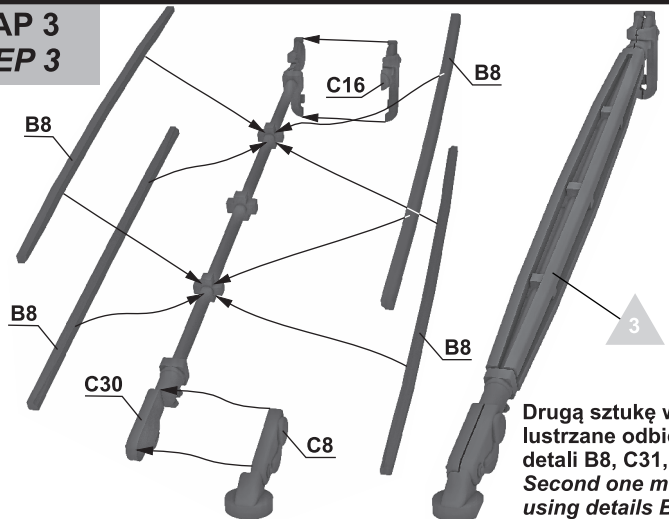
**ETAP 1
STEP 1**



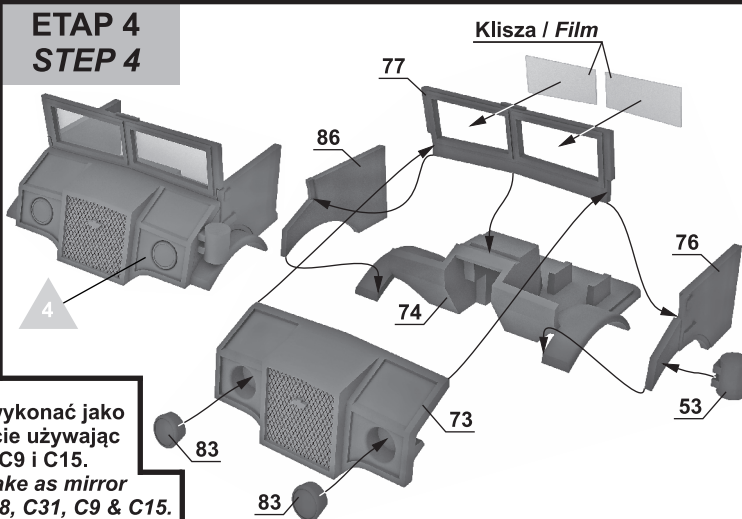
**ETAP 2
STEP 2**



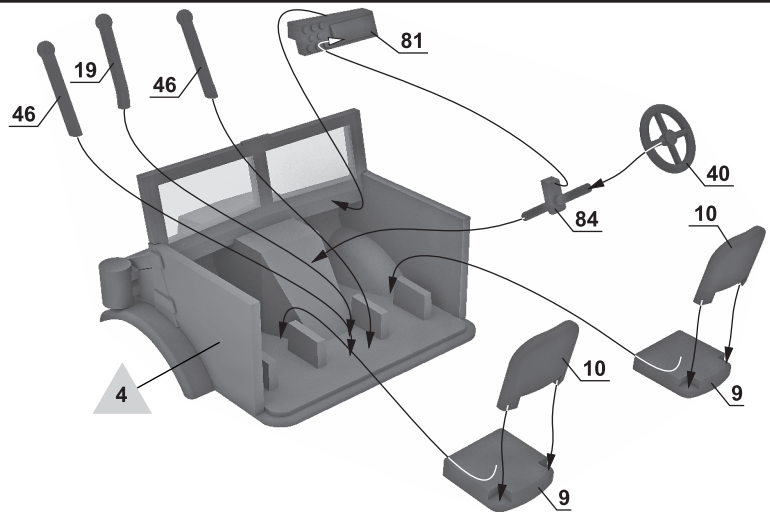
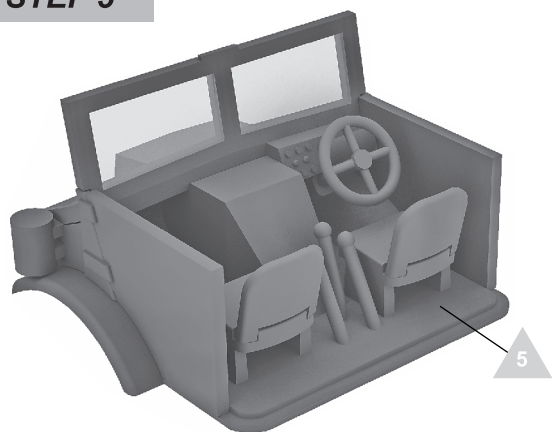
**ETAP 3
STEP 3**



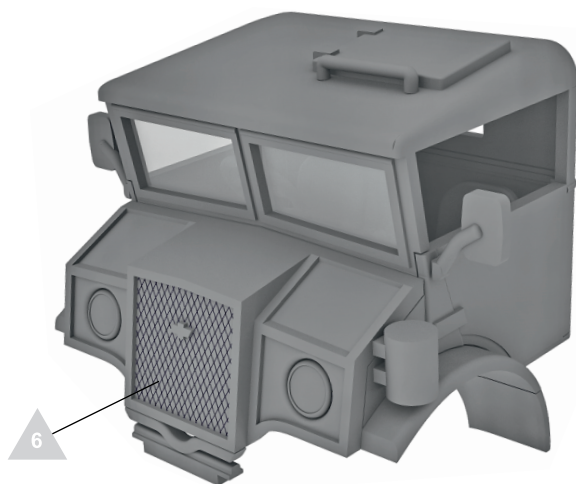
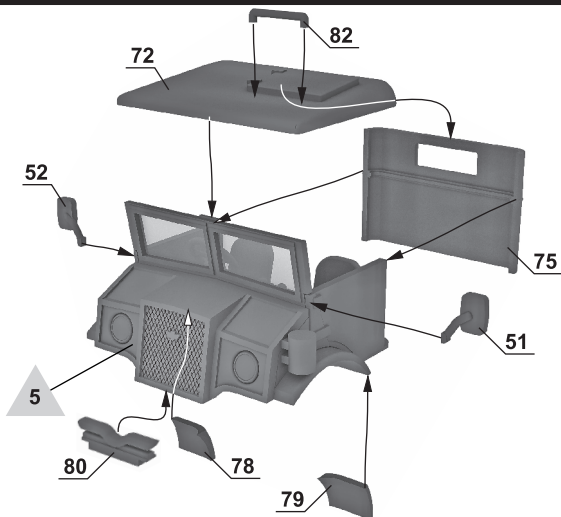
**ETAP 4
STEP 4**



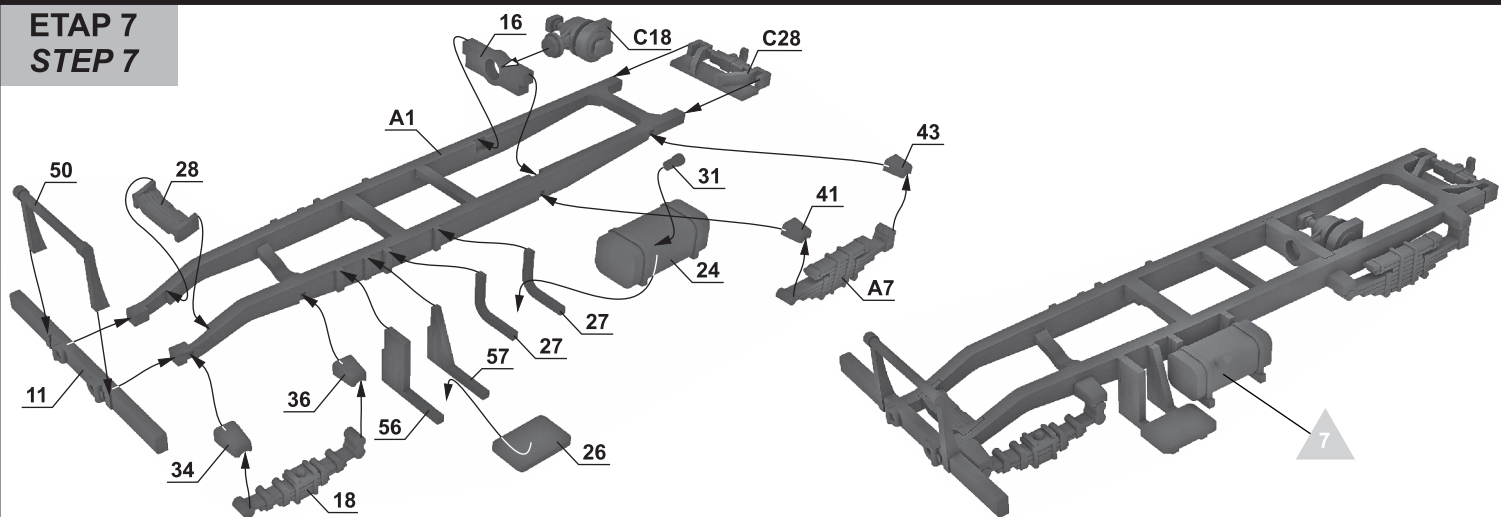
**ETAP 5
STEP 5**



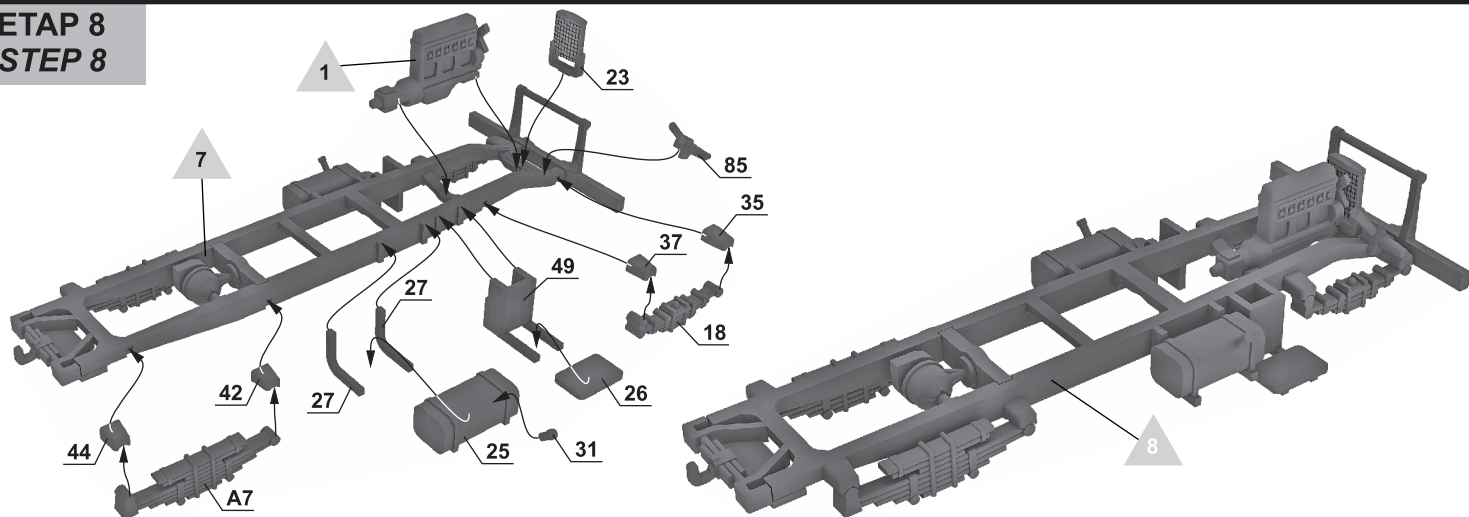
**ETAP 6
STEP 6**



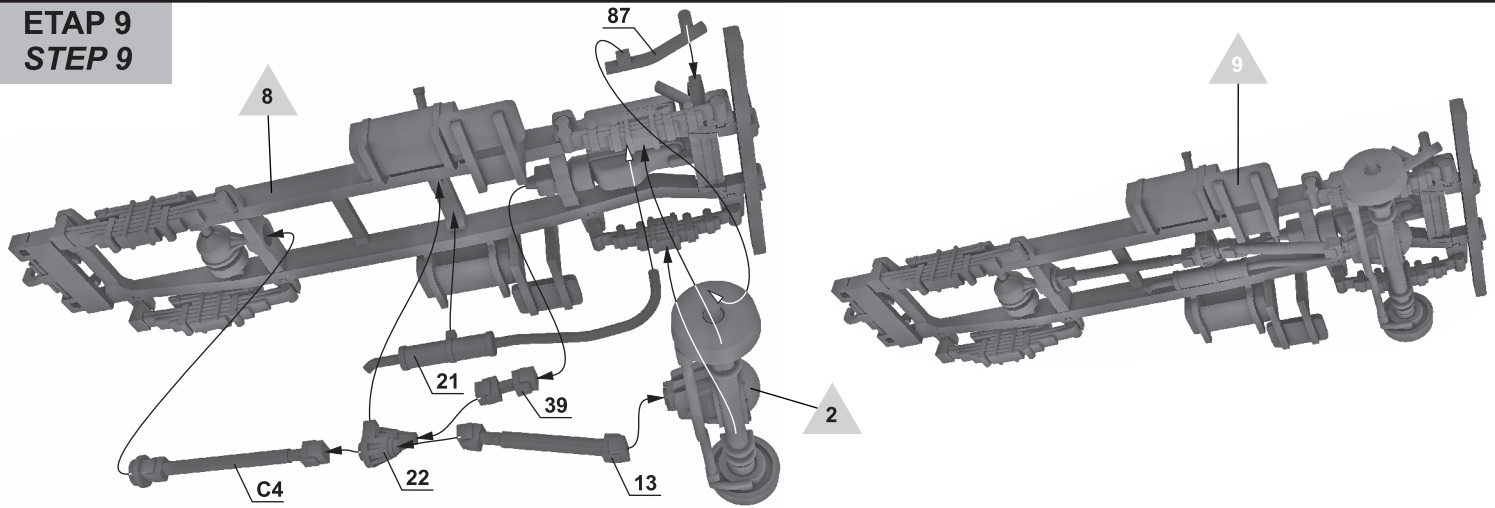
**ETAP 7
STEP 7**



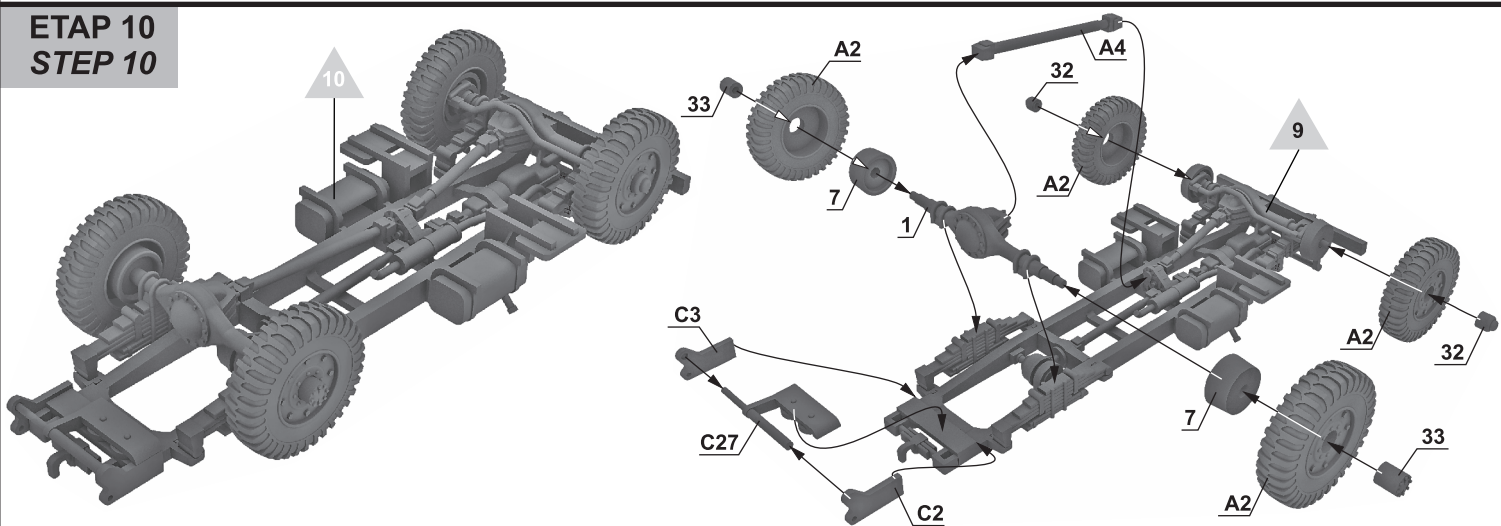
**ETAP 8
STEP 8**



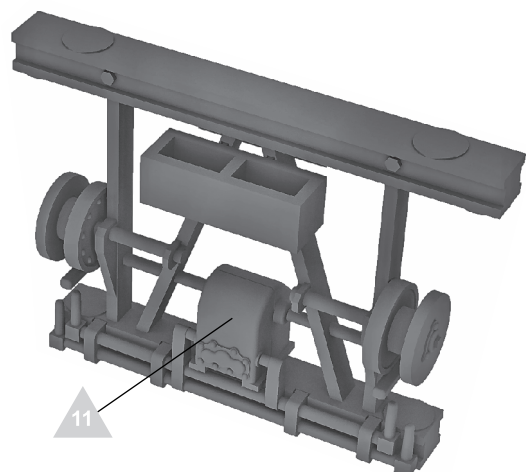
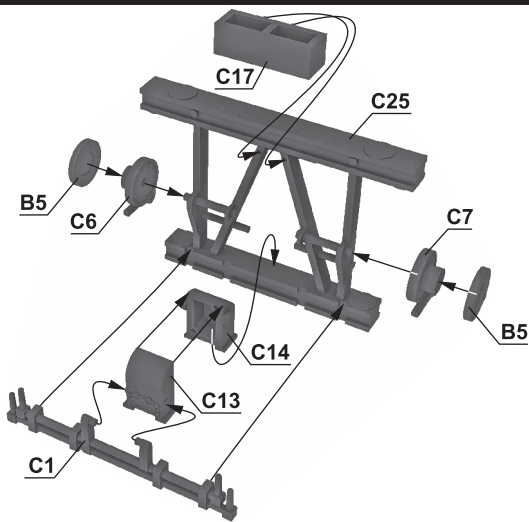
**ETAP 9
STEP 9**



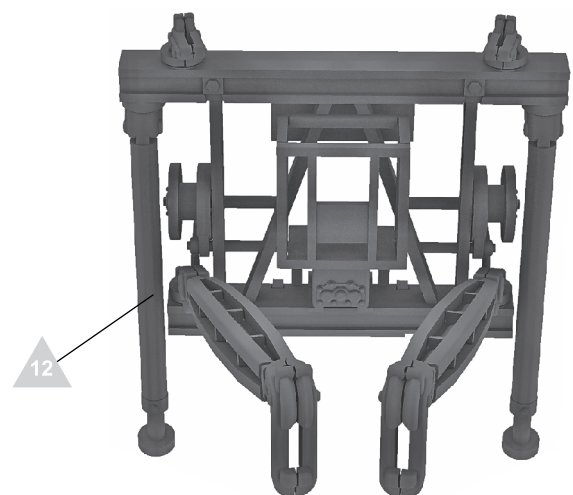
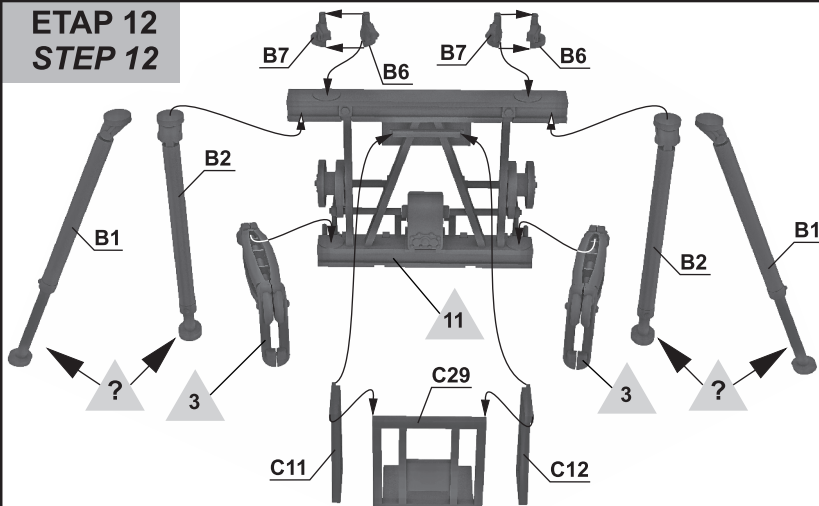
**ETAP 10
STEP 10**



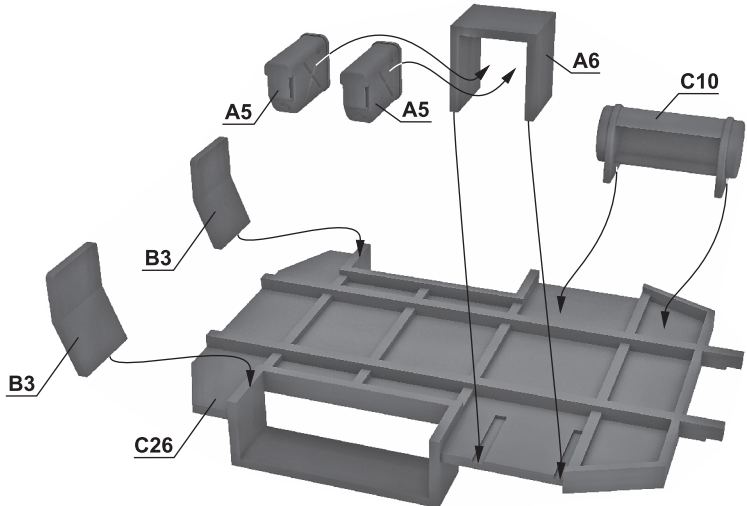
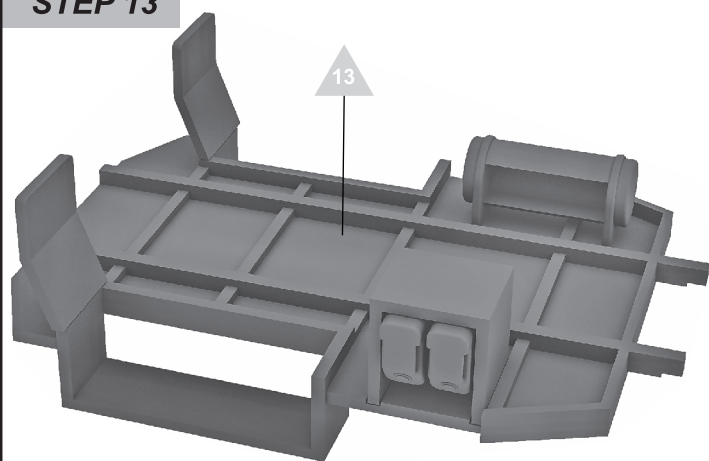
ETAP 11
STEP 11



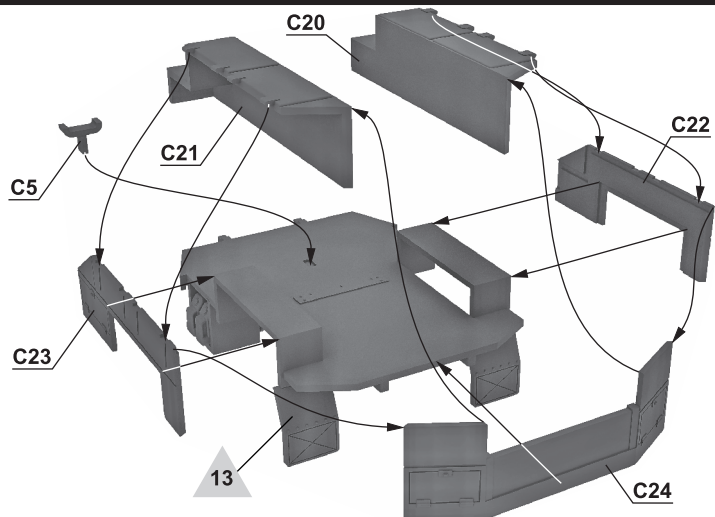
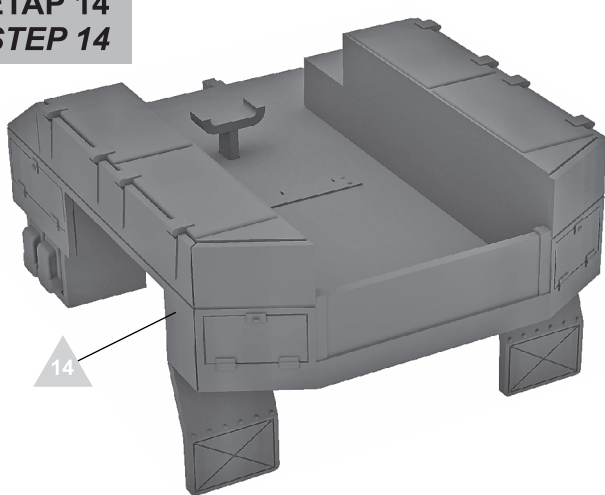
ETAP 12
STEP 12



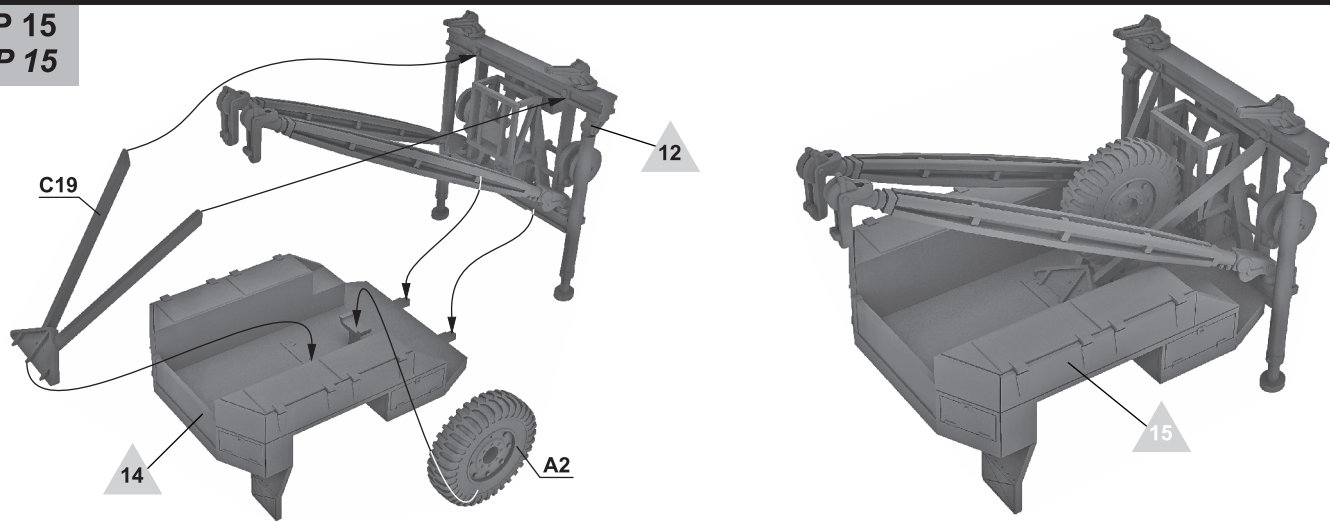
ETAP 13
STEP 13



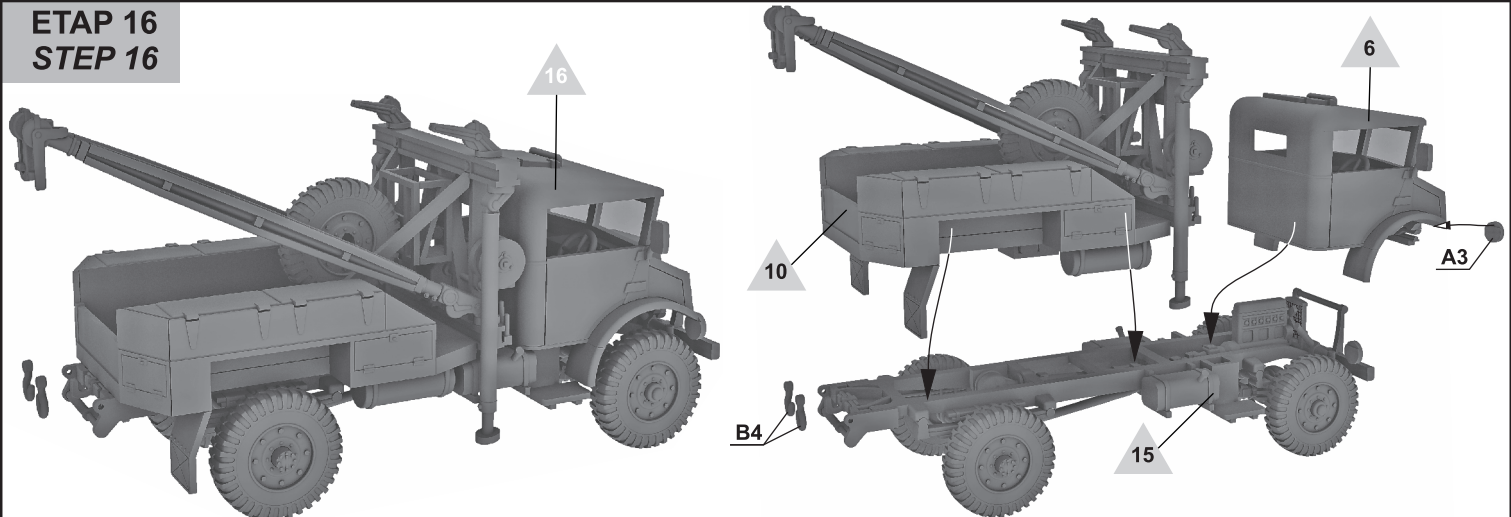
ETAP 14
STEP 14



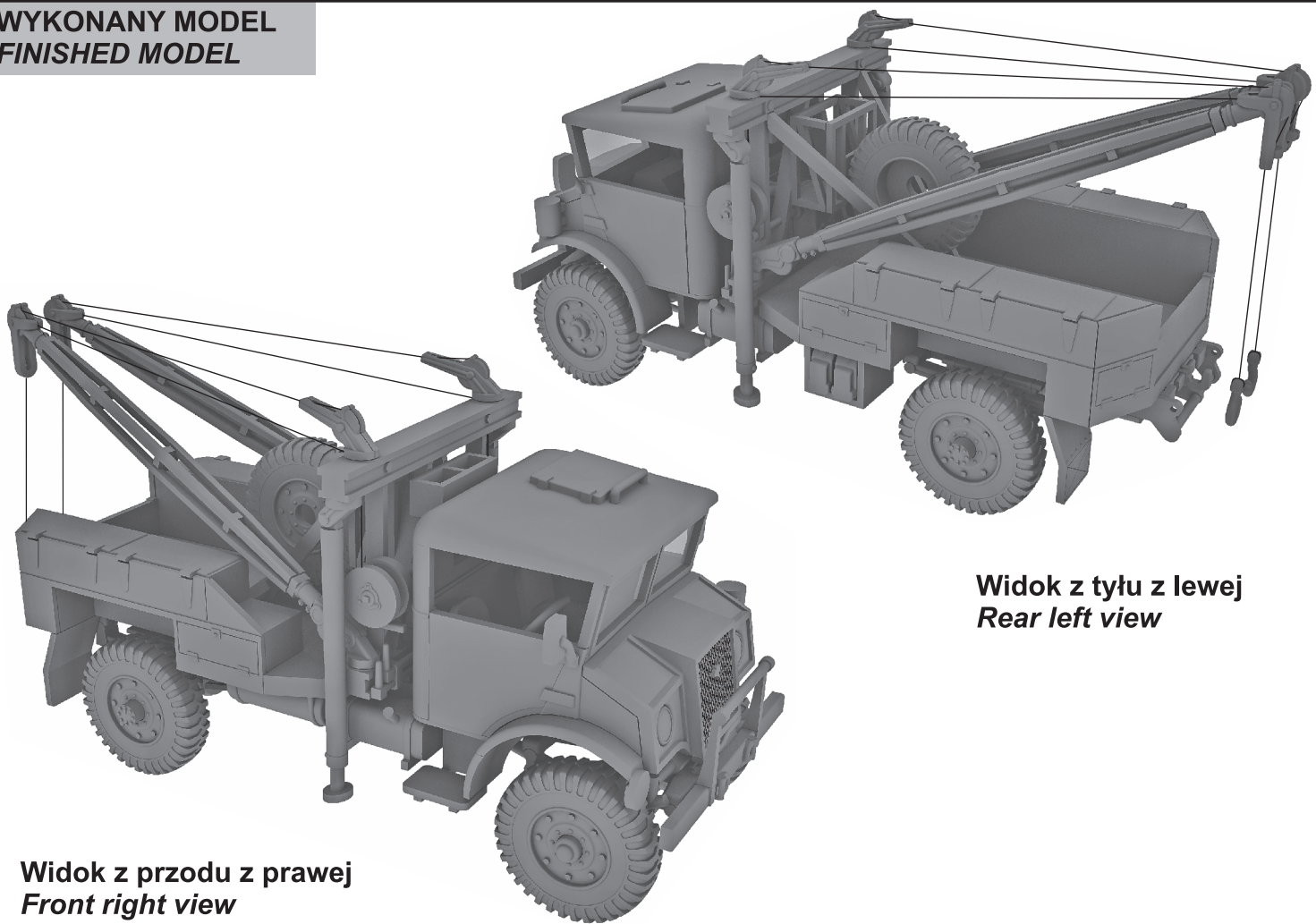
ETAP 15
STEP 15



ETAP 16
STEP 16



WYKONANY MODEL
FINISHED MODEL



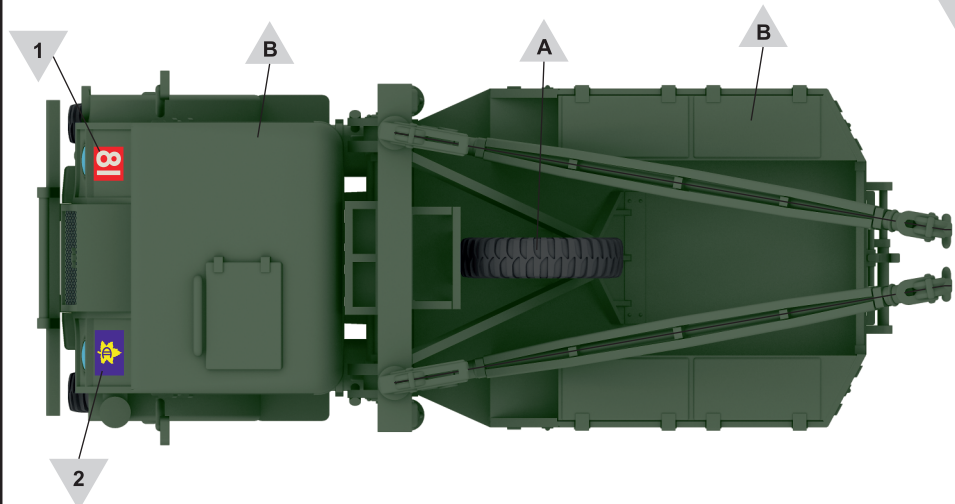
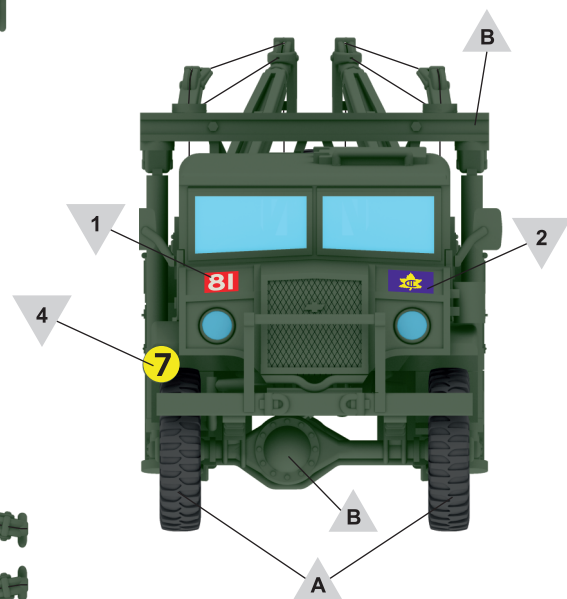
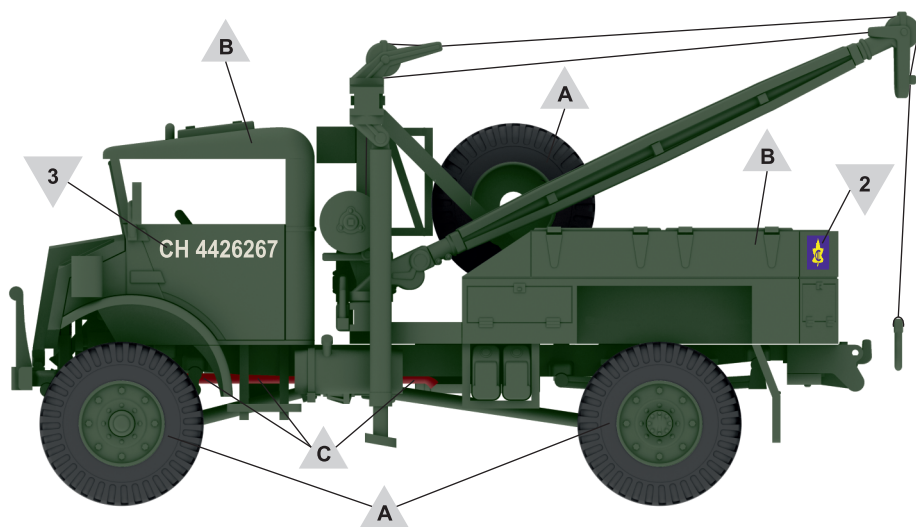
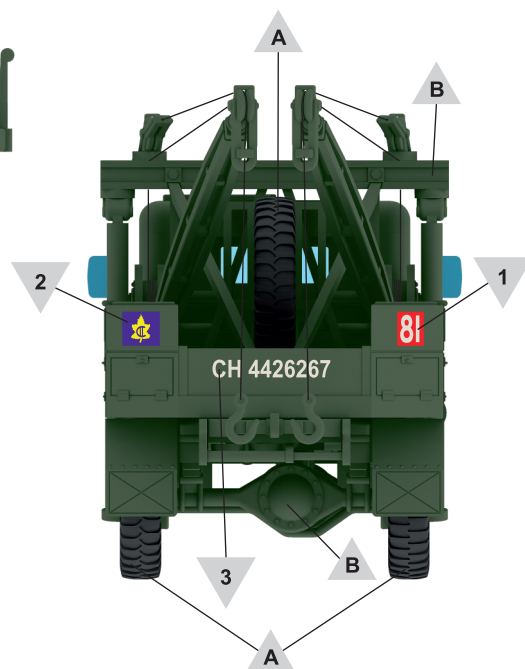
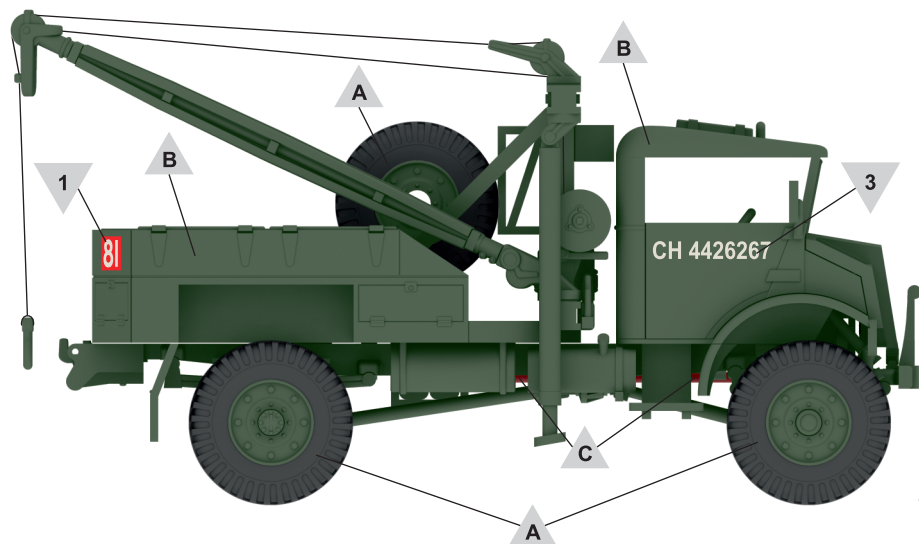
Widok z tyłu z lewej
Rear left view

Widok z przodu z prawej
Front right view

MALOWANIE I KALKOMANIE
COLOURS AND DECALS

Chevrolet C60S z dźwigiem Holmesa z 16 Light Aid Detachment (A)
4 Kanadyjskiej Brygady Piechoty 2 Kanadyjskiej Dywizji Piechoty
Anglia, 1942

Chevrolet C60S with Holmes breakdown from 16th Light Aid Detachment (A)
of 4th Canadian Infantry Brigade of 2nd Canadian Infantry Division
England, 1942



MALOWANIE I KALKOMANIE
COLOURS AND DECALS

**Chevrolet C60S z dźwigiem Holmesa z Warsztatu RCEME 4 Kanadyjskiej
Brygady Pancерnej 4 Kanadyjskiej Dywizji Pancерnej
Francja, Normandia, 1944**
*Chevrolet C60S with Holmes breakdown from 4th Canadian Armoured
Brigade Workshop RCEME of 4th Canadian Armoured Division
France, Normandy, 1944*

