

# Cromwell Mk.IV (Hull type C) British Tank



Cat. No. 72102  
Scale 1/72



**1** Element złożony we wcześniejszym etapie  
*Element assembled in previous step*

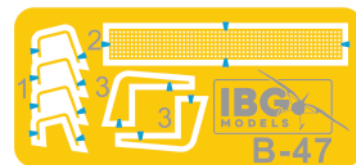
**1** Element po złożeniu w aktualnym etapie  
*Element after assembly in current step*

**?** Wersja do wyboru  
*Version to choose*

**A** Kolor farby  
*Paint colour*

**1** Kalkomania  
*Decal*

Elementy Fototrawione / *Photo-etched Parts*



Kalkomanie / *Decals*



	VALLEJO MODEL AIR	HATAKA	LIFE COLOR	MR HOBBY	AK INTERACTIVE
S.C.C. 15 Olive Drab A	<b>71.016</b>	<b>HTK-_110</b>	<b>UA270</b>	<b>H052</b>	<b>RC037</b>
Black Green B	<b>71.011</b>	<b>HTK-_022</b>	<b>UA001</b>	<b>H065</b>	<b>AK11153</b>
Gunmetal C	<b>71.072</b>	<b>HTK-_106</b>	<b>LC26</b>	<b>H018</b>	<b>RC015</b>
Wood D	<b>71.077</b>	<b>HTK-_172</b>	<b>UA714</b>	<b>H085</b>	<b>AK780</b>
Black E	<b>71.057</b>	<b>HTK-_100</b>	<b>UA733</b>	<b>H077</b>	<b>RC022</b>

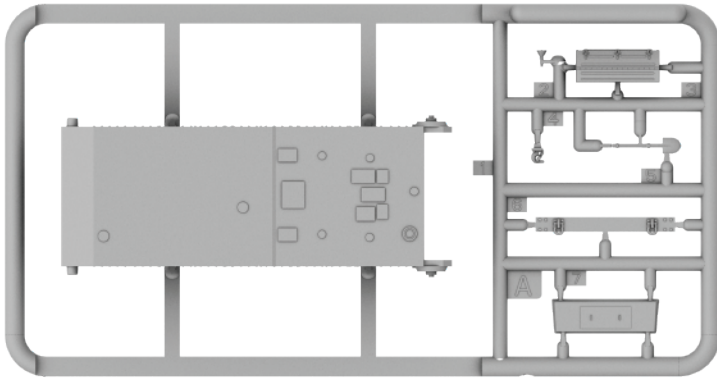
Przed montażem przeczytać instrukcję. Przestrzegać kolejności montażu podanego w instrukcji. Klej i farby nie wchodziły w skład zestawu.  
*Please read instructions before assembly. Follow the sequence of assembly presented in instructions. Glue and paint not included.*

IBG Models  
ul. Benedykta Hertza 2  
04-603 Warszawa  
Poland

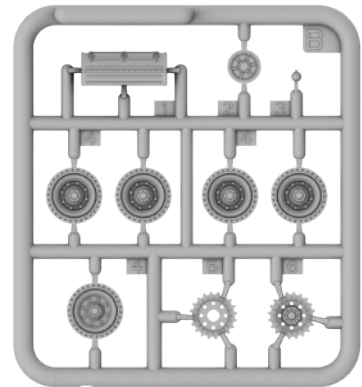
tel +48 22 8159150  
fax +48 22 8159151  
ibgsc@ibg.com.pl  
www.ibg.com.pl  
www.ibgmodels.com

**Elementy modelu**  
*Elements of the model kit*

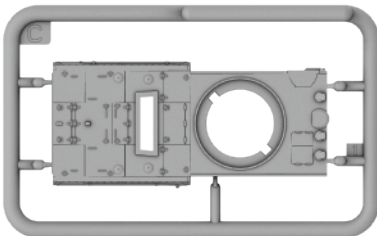
**Ramka A / Frame A**



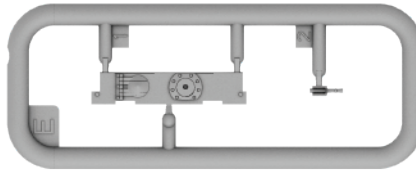
**Ramka B x2 / Frame B x2**



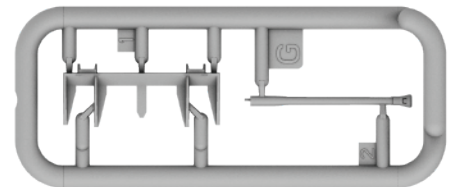
**Ramka C / Frame C**



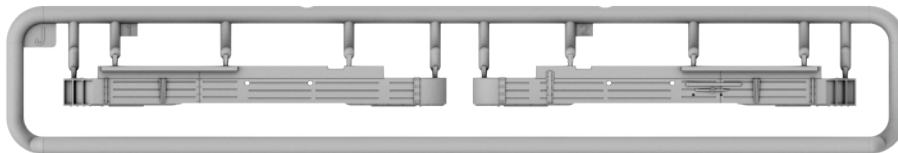
**Ramka E / Frame E**



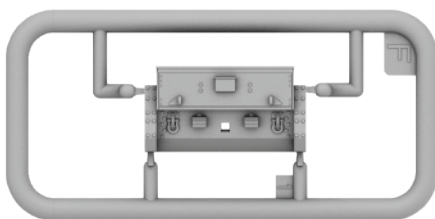
**Ramka G / Frame G**



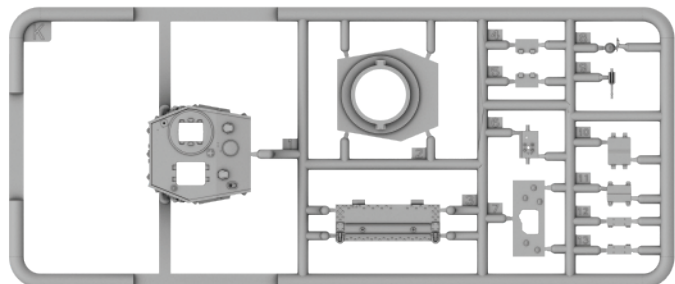
**Ramka J / Frame J**



**Ramka F / Frame F**



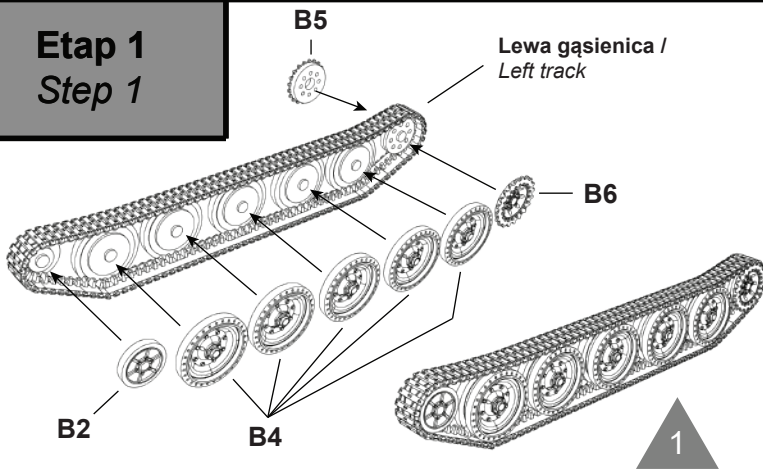
**Ramka K / Frame K**



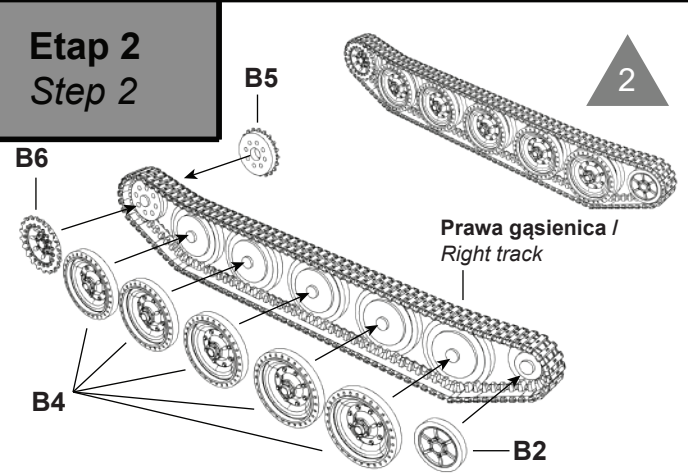
**Gašienice / Tracks**



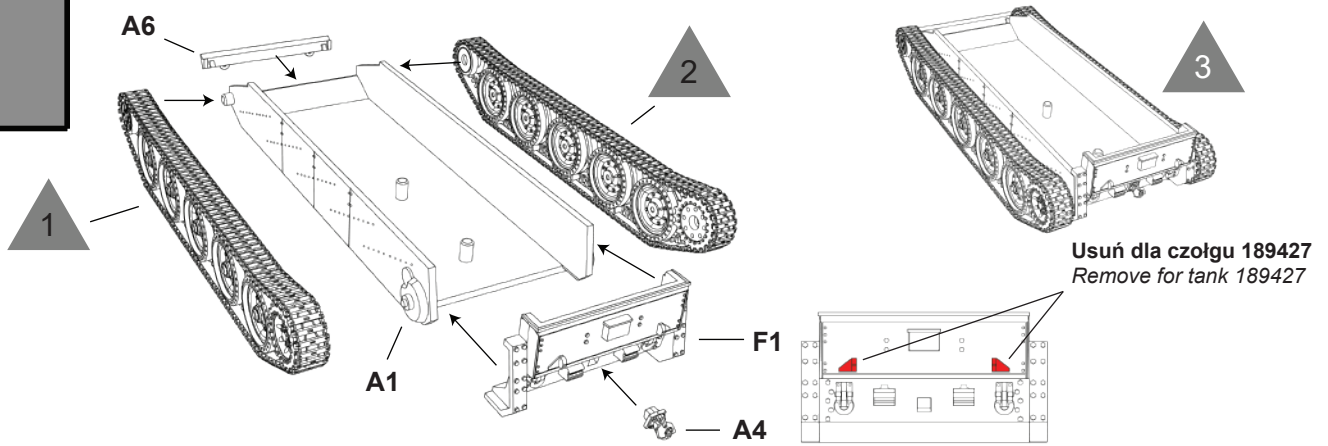
**Etap 1**  
**Step 1**



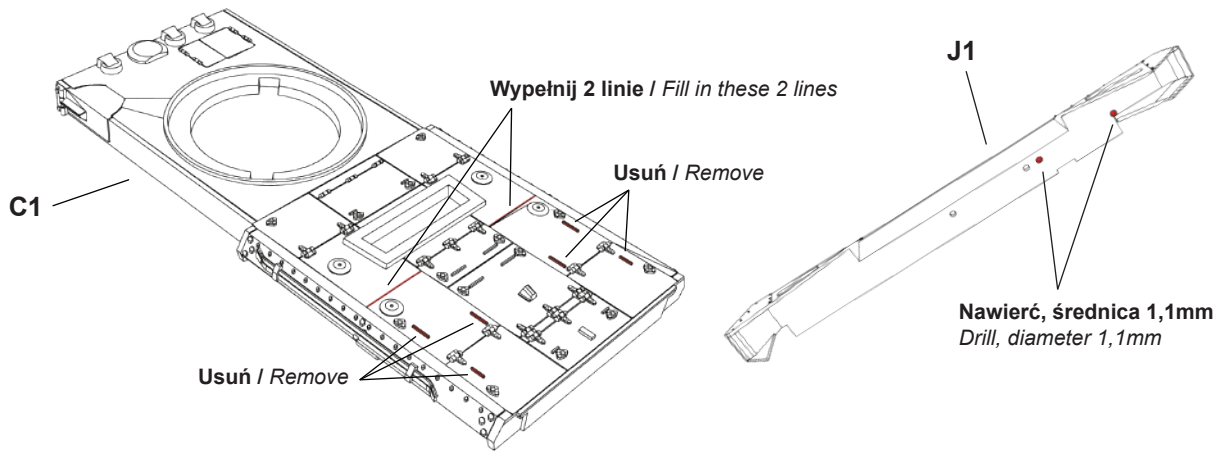
**Etap 2**  
**Step 2**



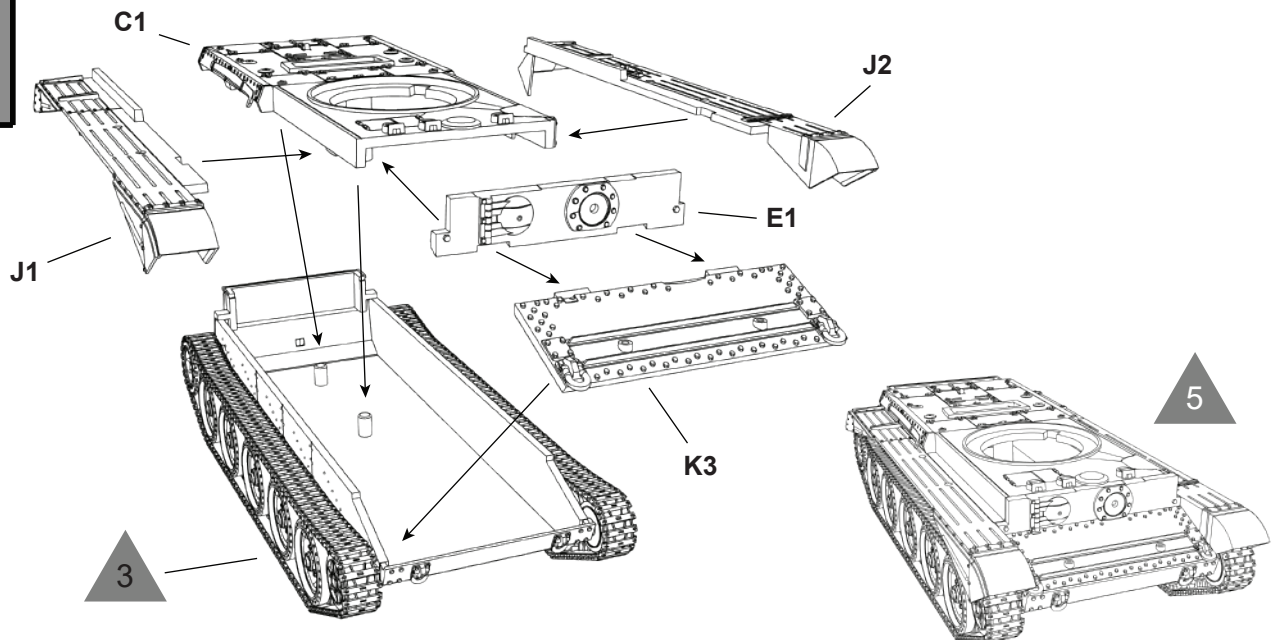
**Etap 3**  
**Step 3**



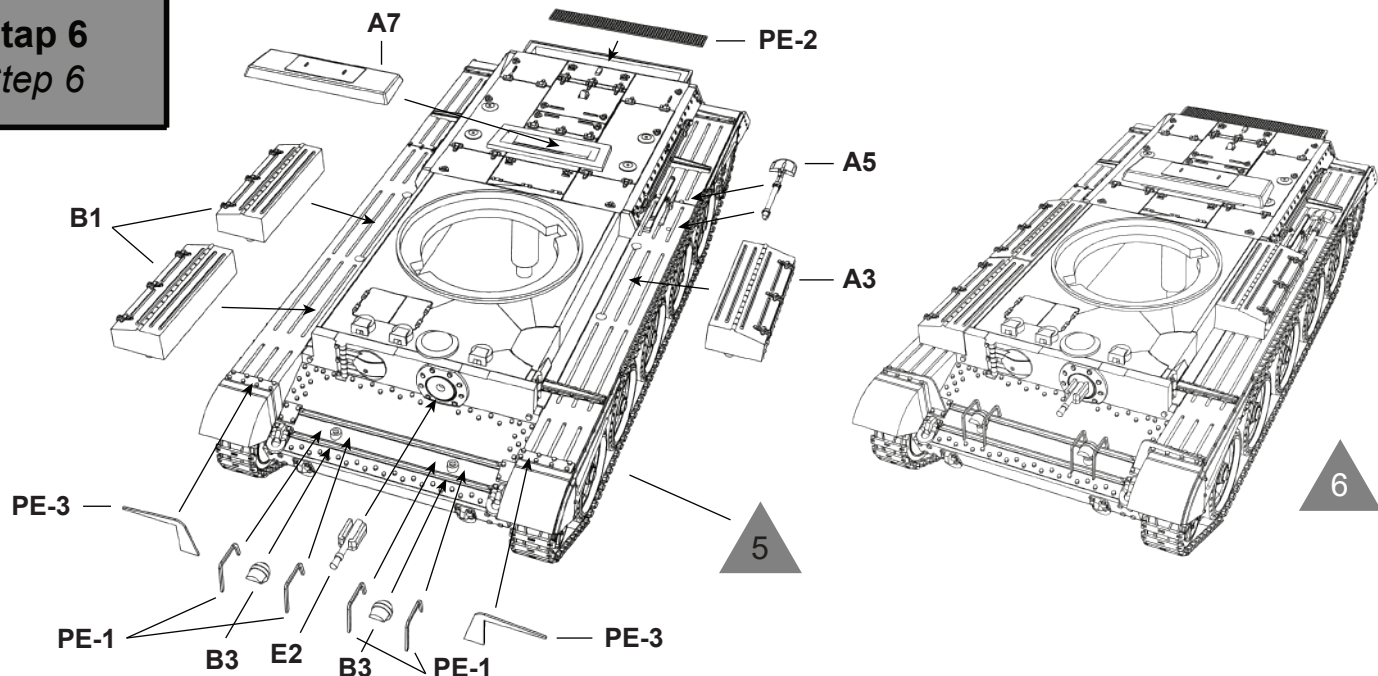
**Etap 4**  
**Step 4**



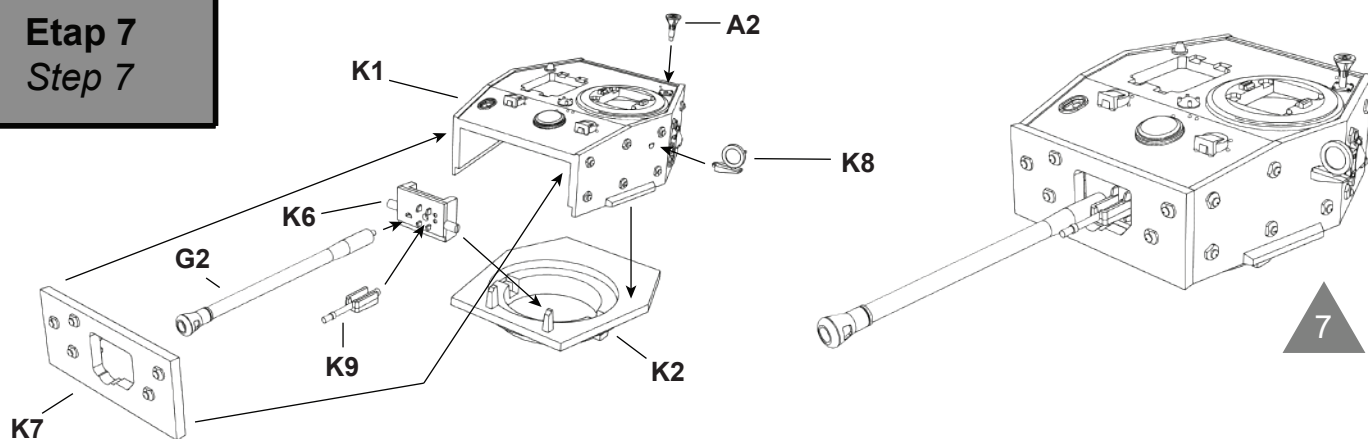
**Etap 5**  
**Step 5**



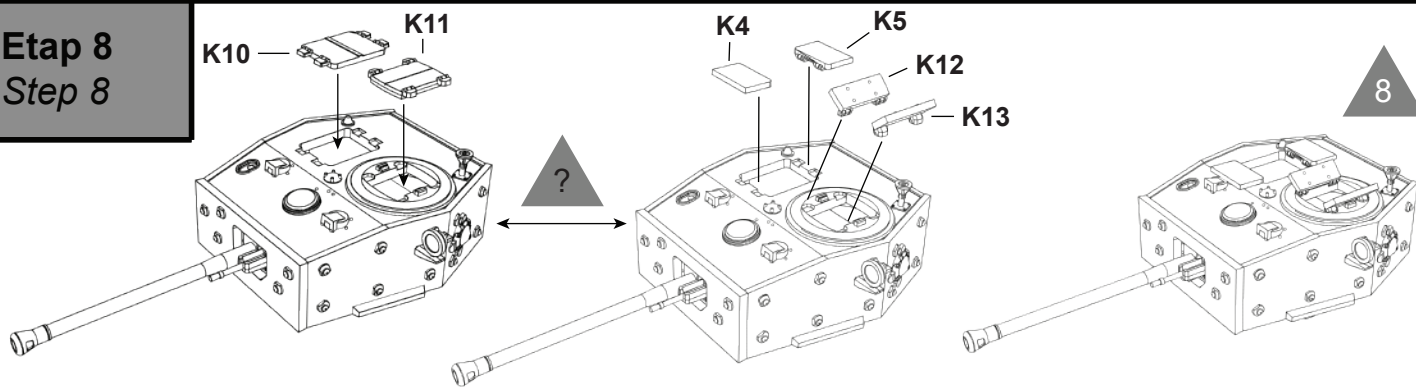
**Etap 6**  
*Step 6*



**Etap 7**  
*Step 7*

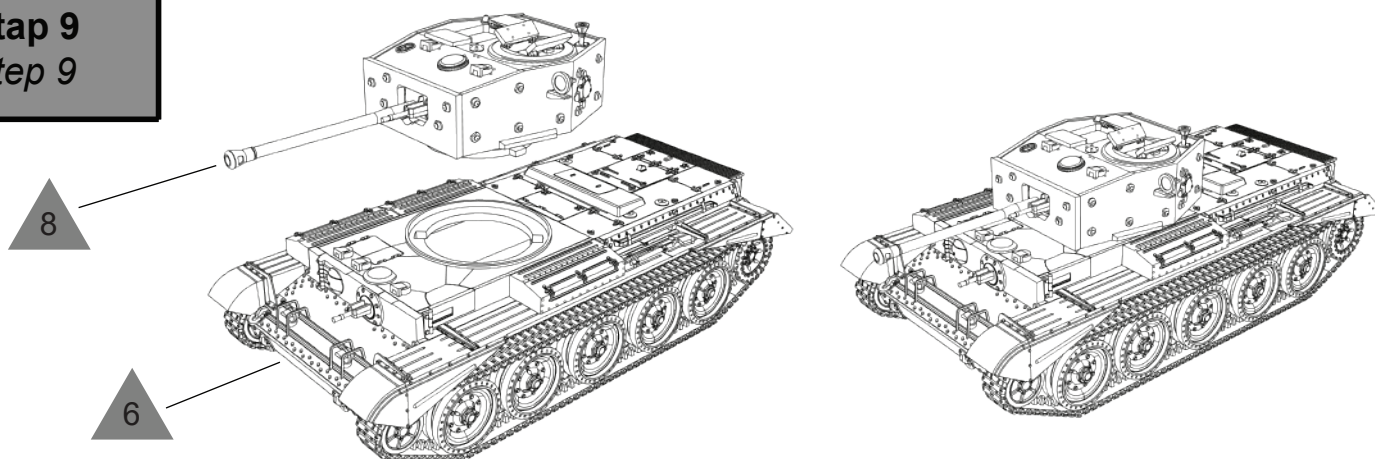


**Etap 8**  
*Step 8*

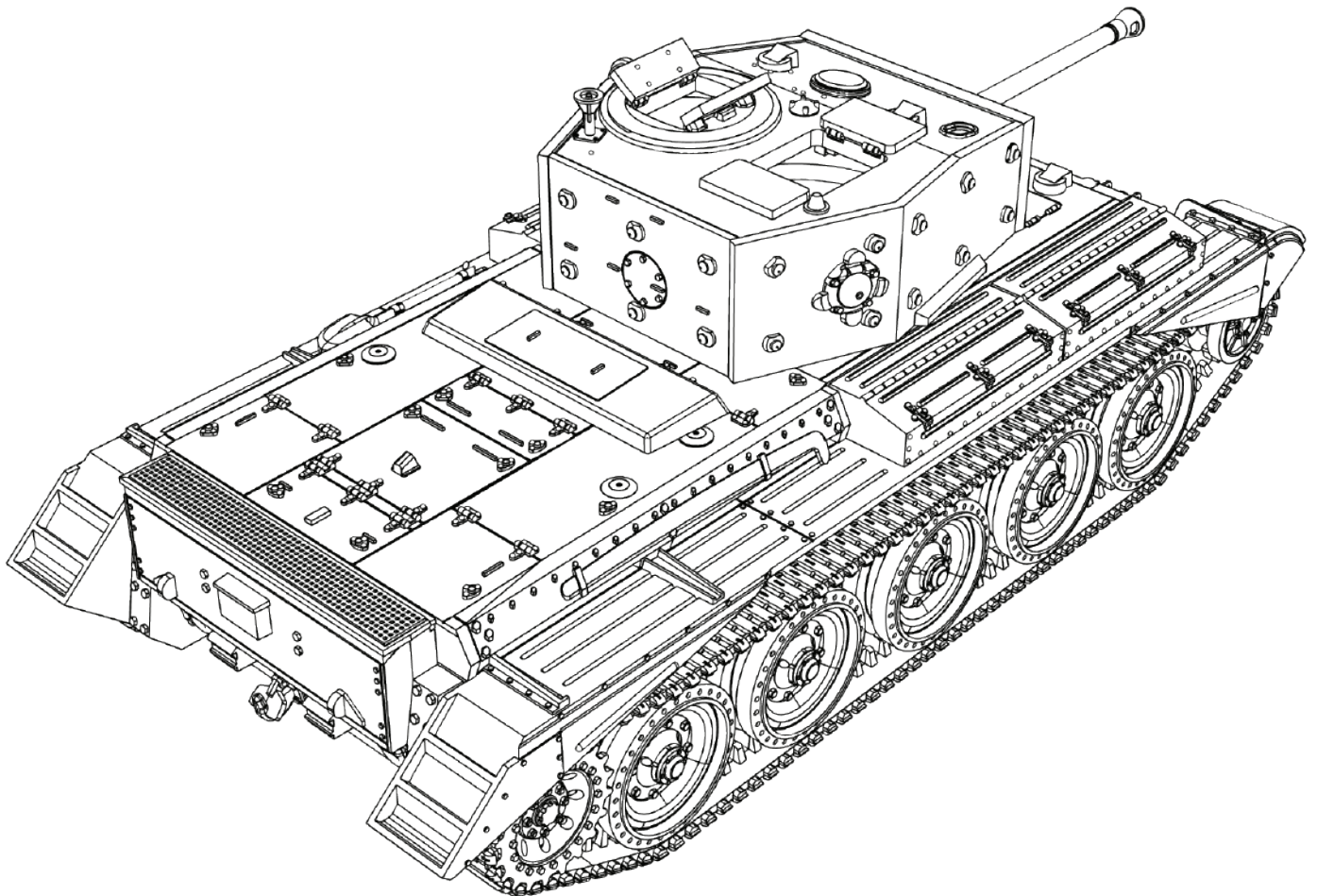
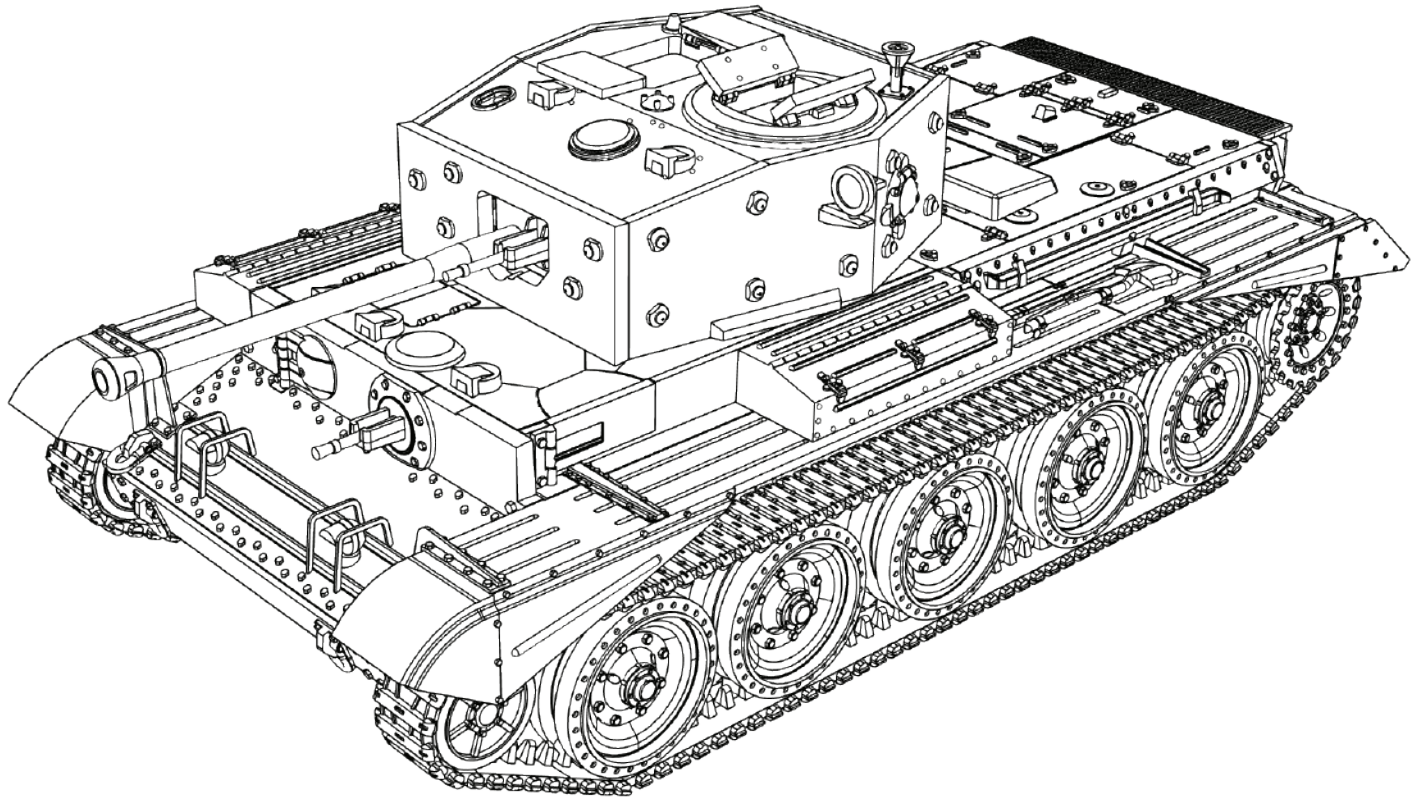


**Opcjonalnie: włązy na wieży otwarte lub zamknięte**  
*Optional: turret hatches open or closed*

**Etap 9**  
*Step 9*



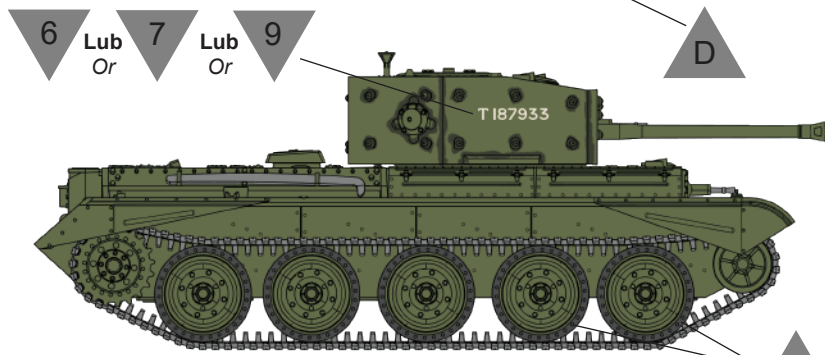
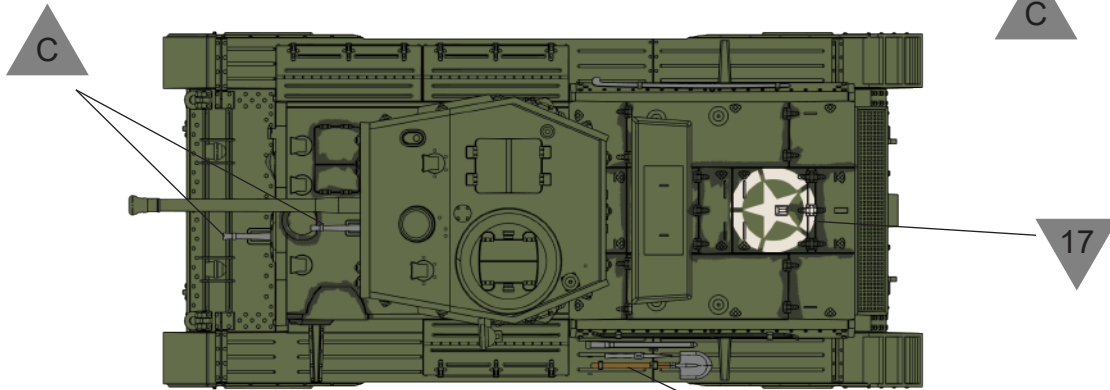
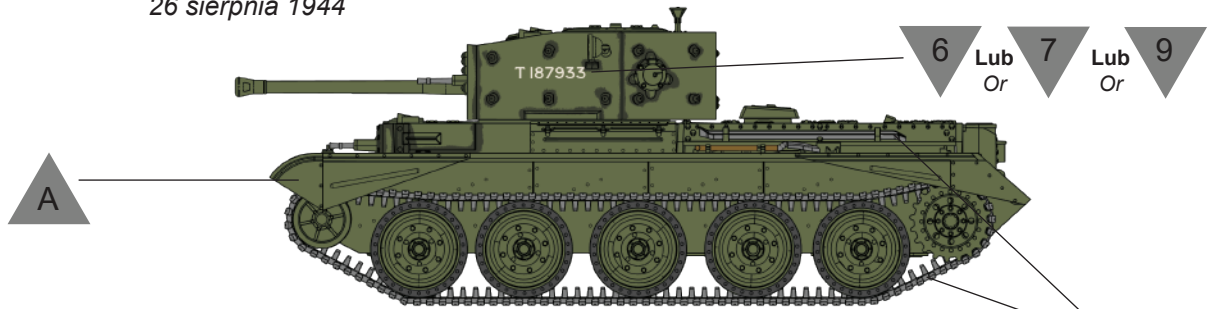
Wykonany model  
*Built model*



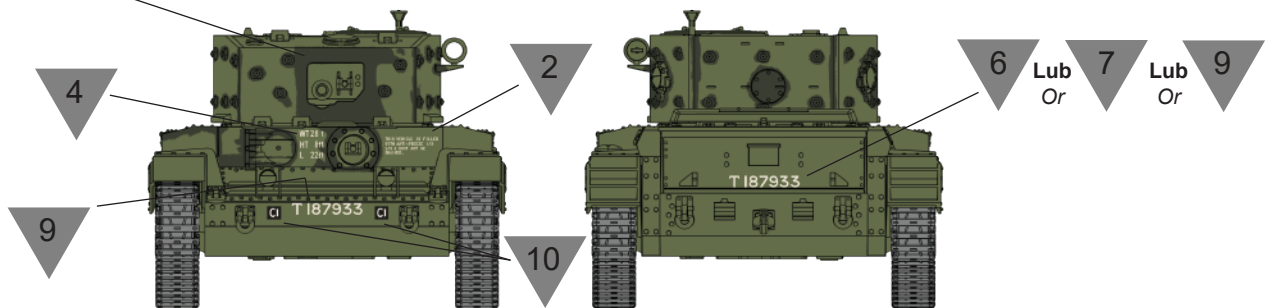
**Malowanie**  
*Painting*

Three of the Cromwell Mk.IV tanks from the 6th Airborne Armoured Reconnaissance Regiment (see also IBG Models 72108, Centaur Mk.IV tank), 6th Airborne Division, capture of Pont-Audemer, Normandy, 26th August 1944

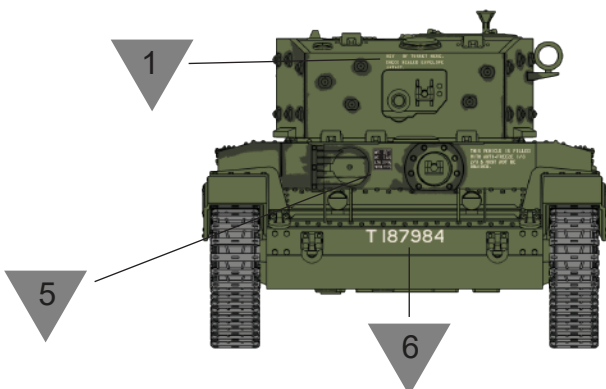
Trzy z czołgów Cromwell Mk.IV z 6th Airborne Armoured Reconnaissance Regiment (zobacz też: IBG Models 72108, Centaur Mk.IV tank), 6th Airborne Division, zdobycie Pont-Audemer, Normandia, 26 sierpnia 1944



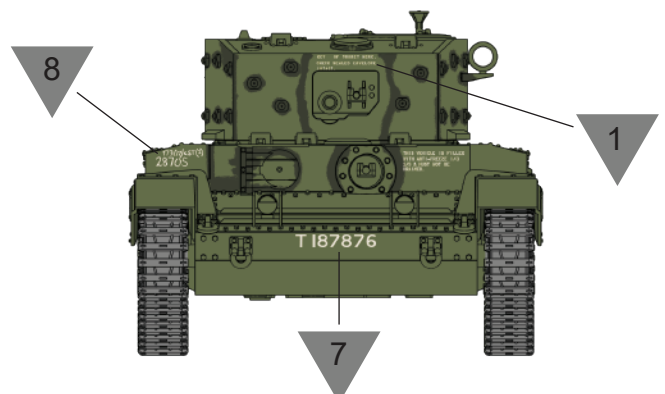
Tank no T 187933 / Czołg nr T 187933



Tank no T 187984 / Czołg nr T 187984



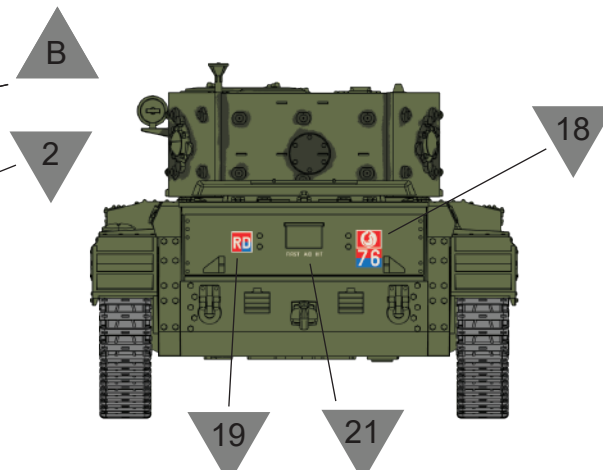
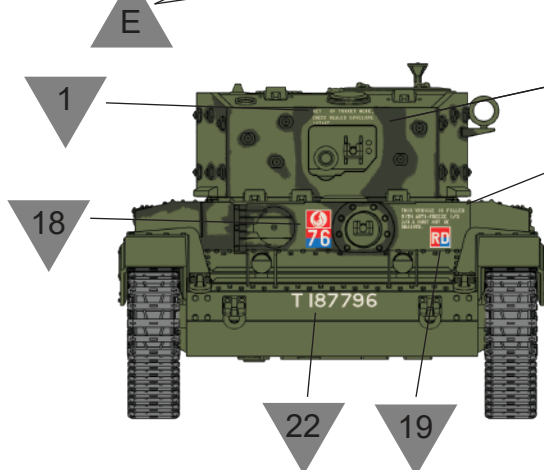
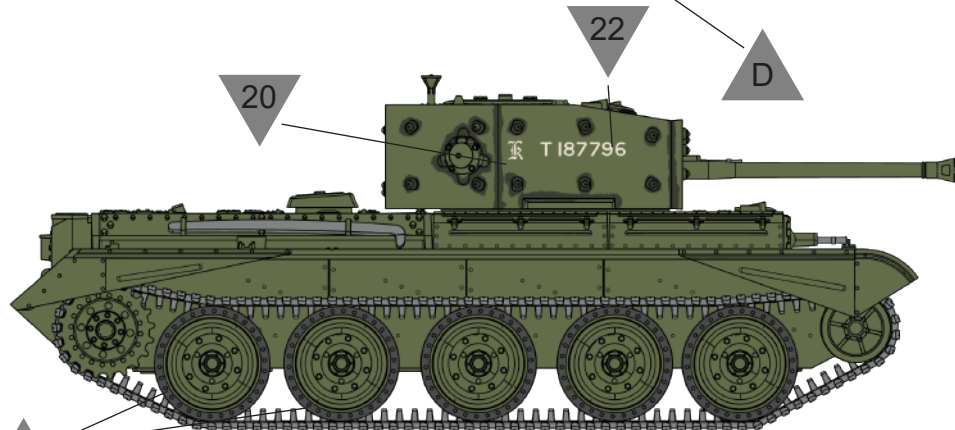
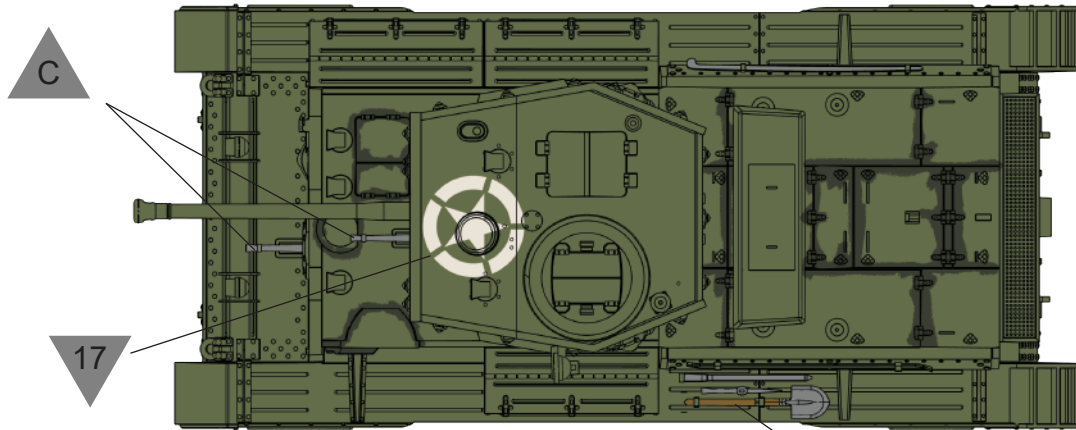
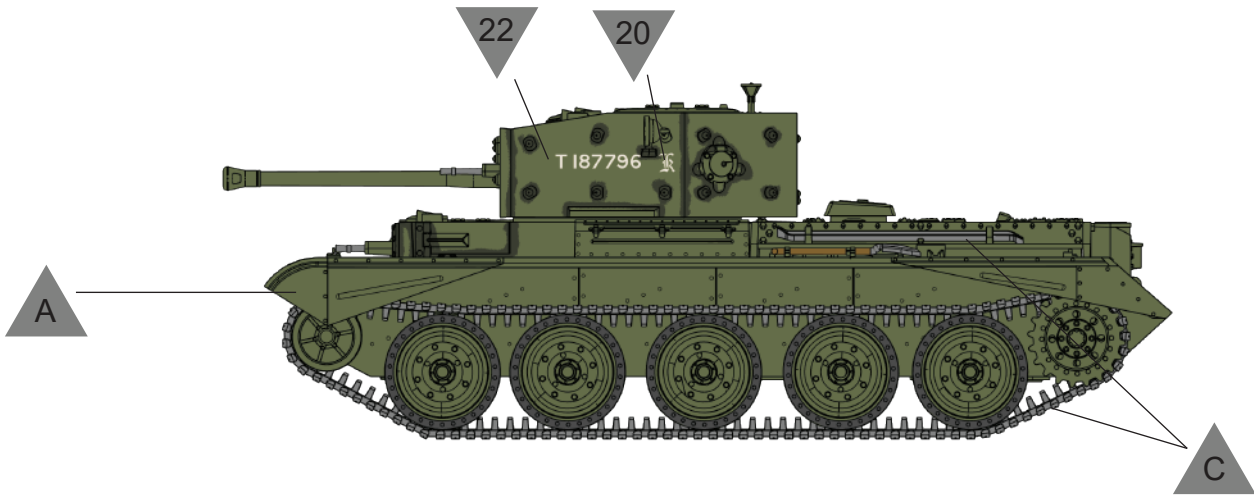
Tank no T 187876 / Czołg nr T 187876



**Malowanie**  
*Painting*

**Cromwell OP from the 'K' Battery, 5th Royal Horse Artillery, commanded by Capt. Roy Dunlop. This tank was lost in an engagement with Tigers of 1. Komp./s.S.Pz-Abt. 101 in the vicinity of Villers-Bocage, 13th June 1944**

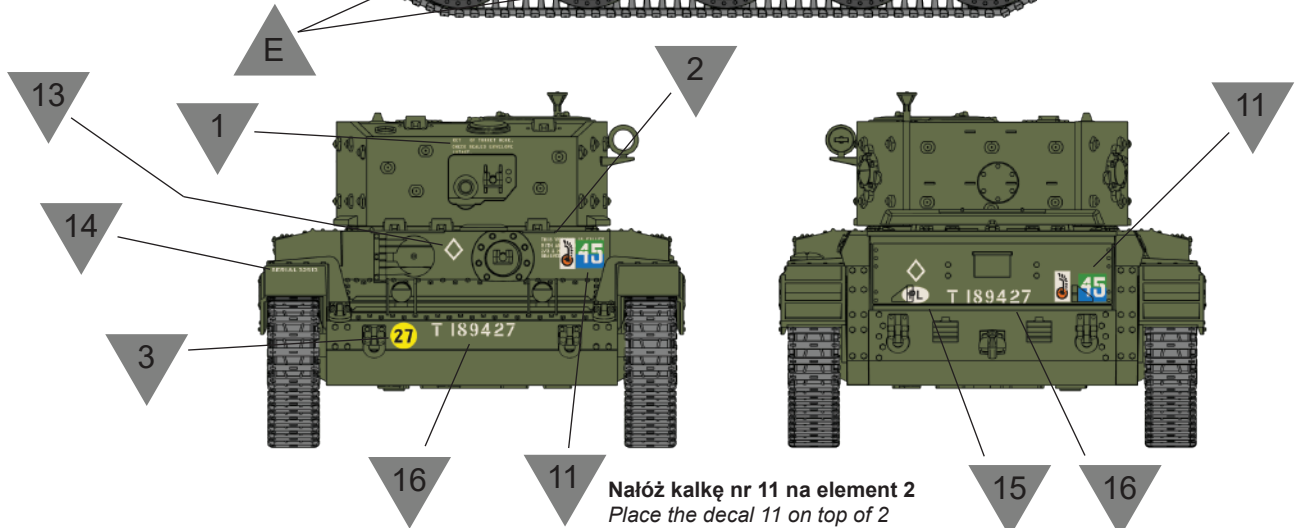
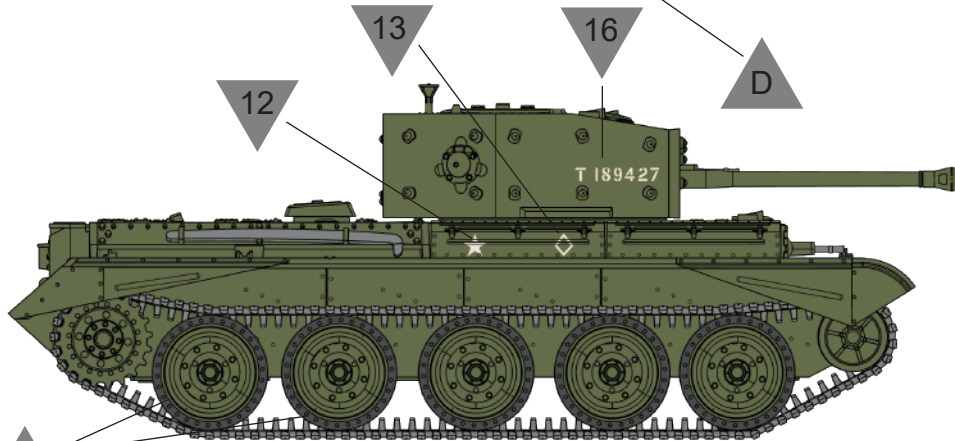
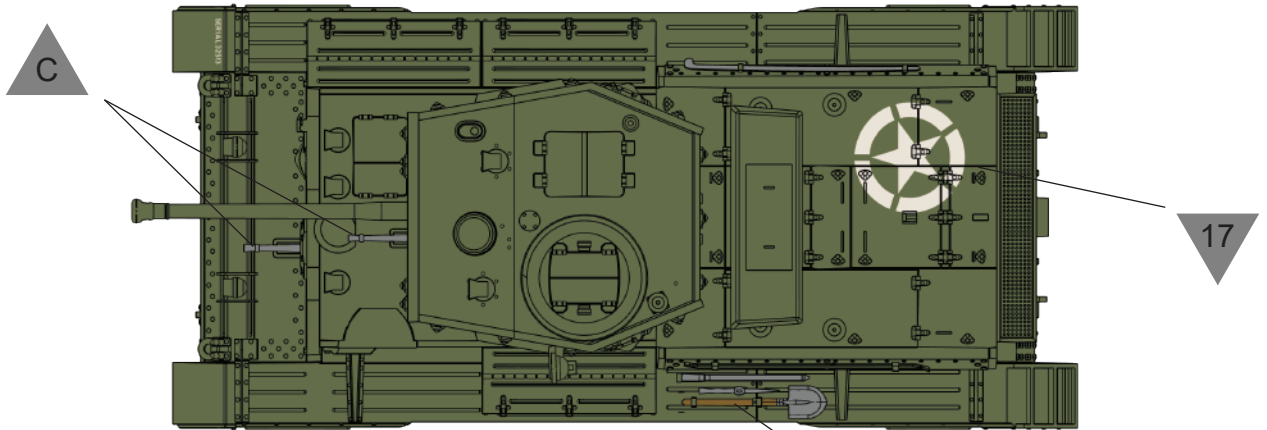
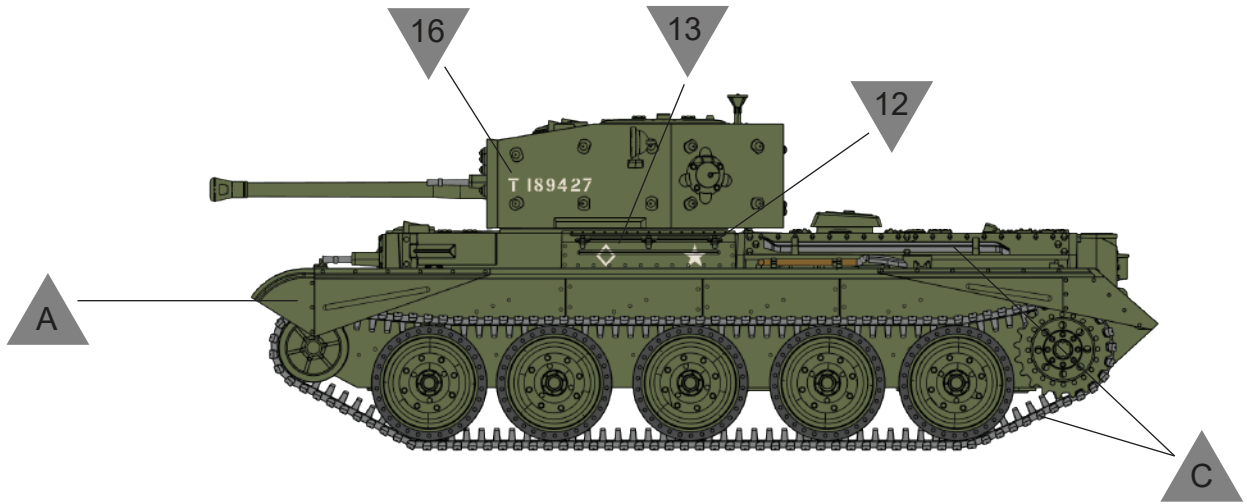
*Cromwell OP z Baterii "K", 5th Royal Horse Artillery, dowodzony przez Capt. Roya Dunlopa. Ten czołg został utracony w starciu z Tygrysami z 1. Komp./s.S.Pz-Abt. 101 w rejonie Villers-Bocage, 13 czerwca 1944*



**Malowanie**  
*Painting*

**Cromwell Mk.IV from HQ of 10 Pułk Strzelców Konnych, Polish 1st Armoured Division, Normandy, August 1944**

*Cromwell Mk.IV z dowództwa 10 Pułku Strzelców Konnych, 1 Dywizja Pancerna, Normandia, sierpień 1944*



**Nałóż kalkę nr 11 na element 2**  
*Place the decal 11 on top of 2*